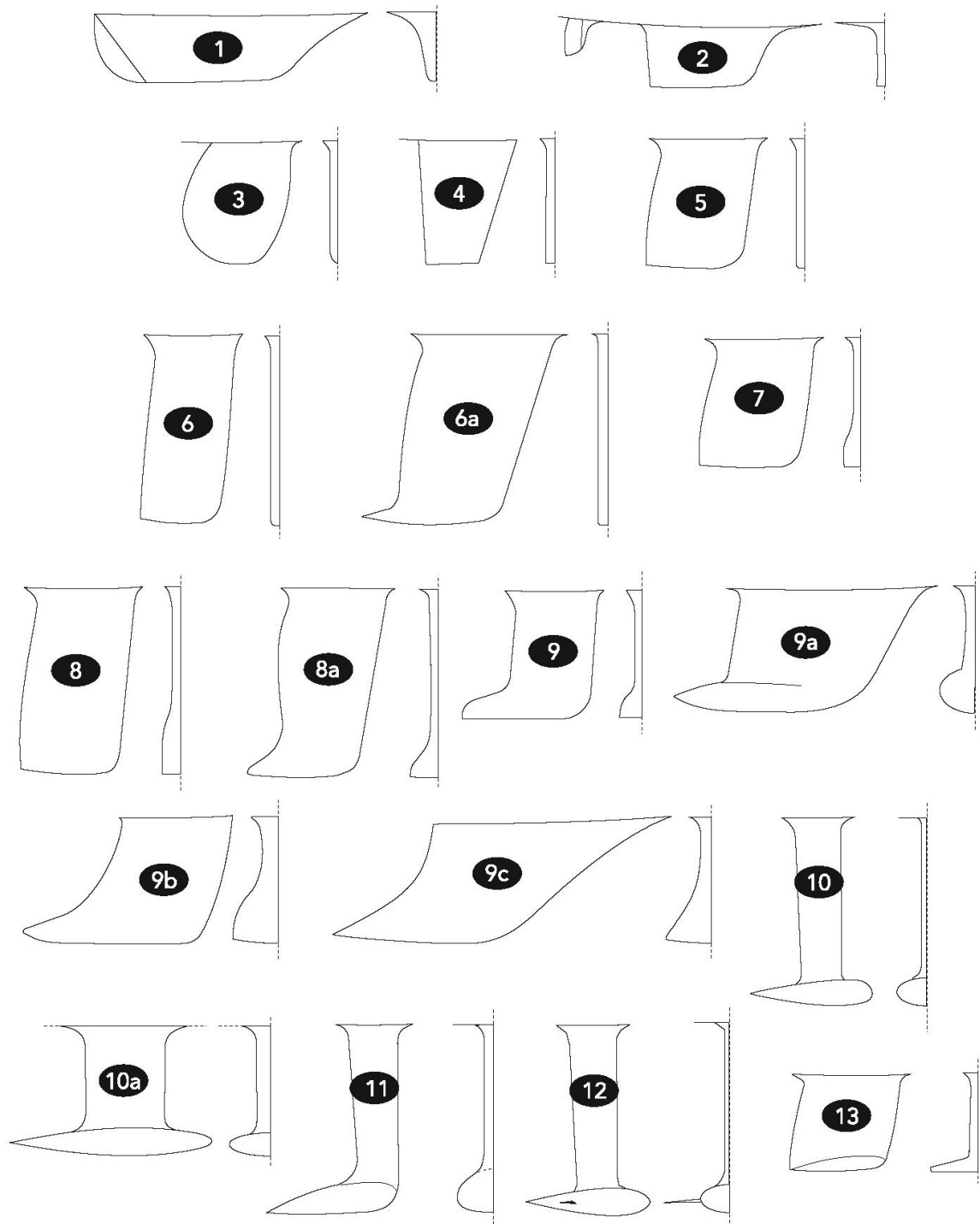


ANNEXE B

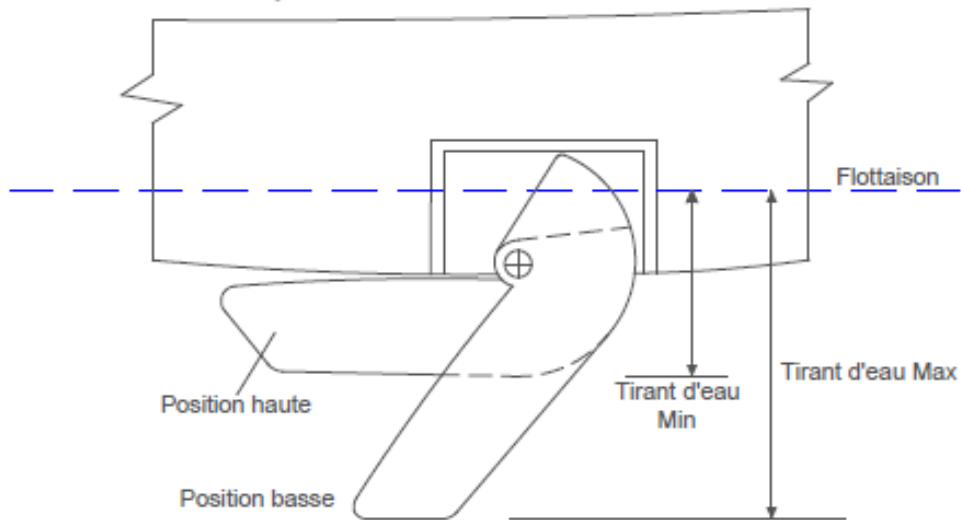
SCHEMAS ET MESURES IRC

TYPES DE QUILLE

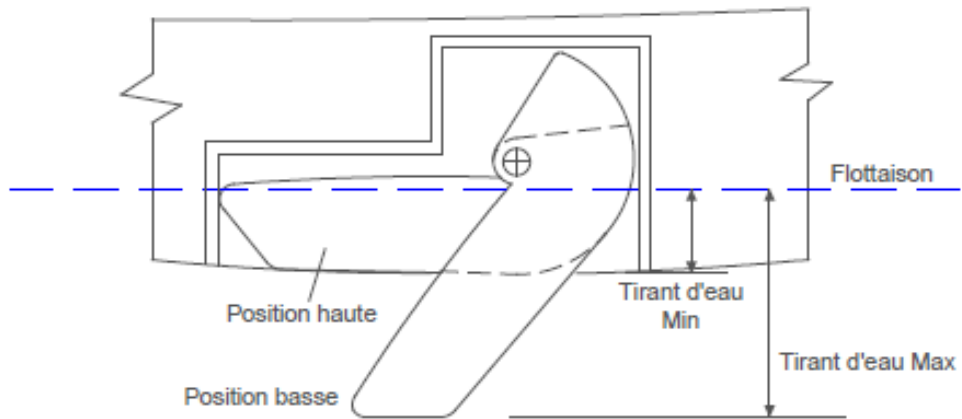
Sélectionnez la quille qui se rapproche le plus de celle de votre bateau.



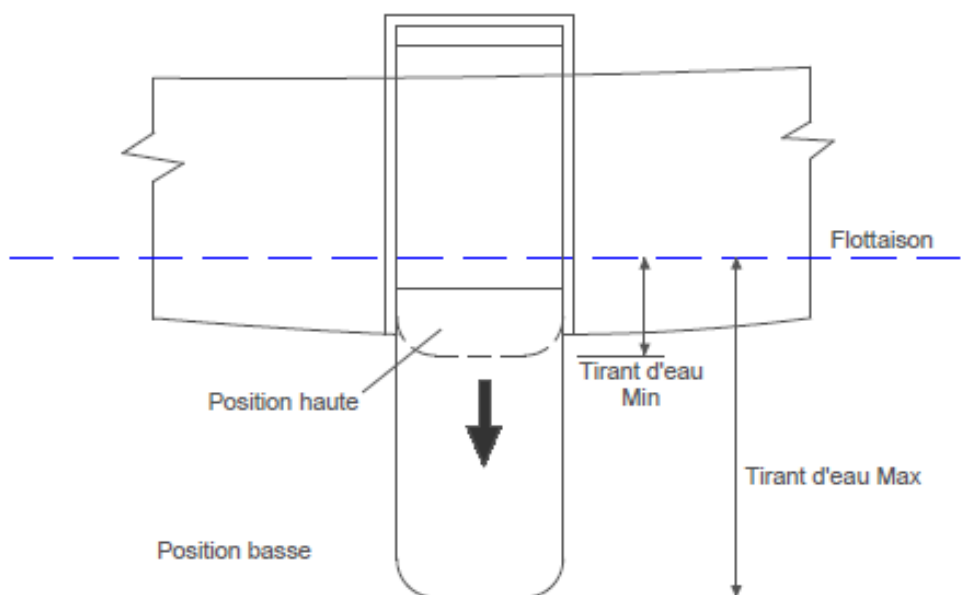
QUILLE PIVOTANTE



DERIVE PIVOTANTE



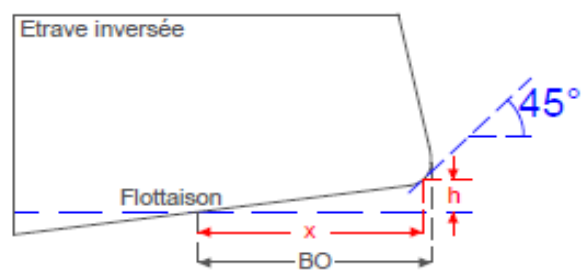
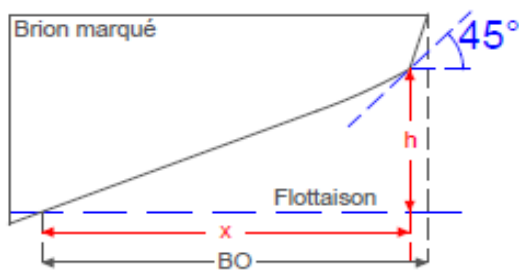
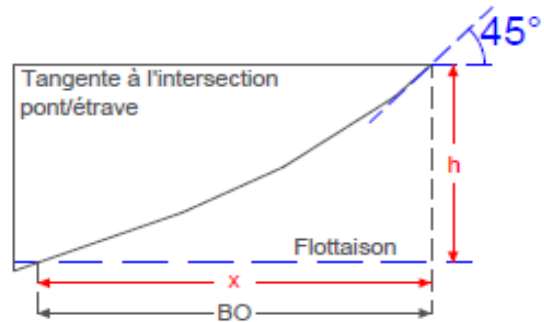
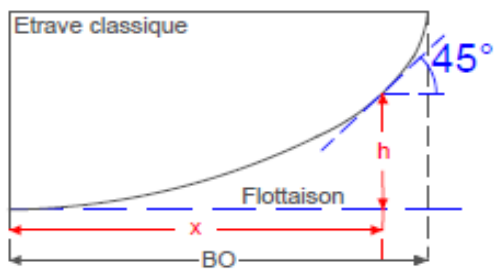
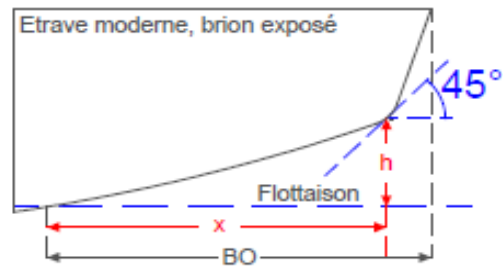
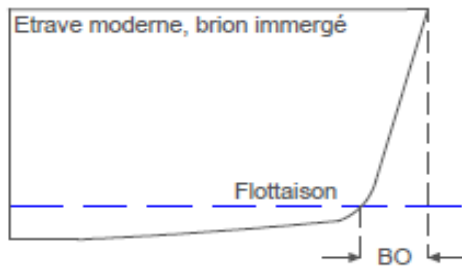
DERIVE SABRE



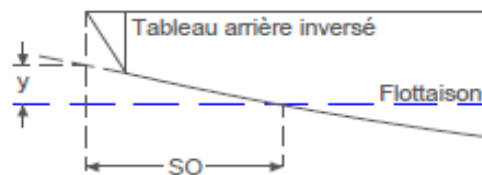
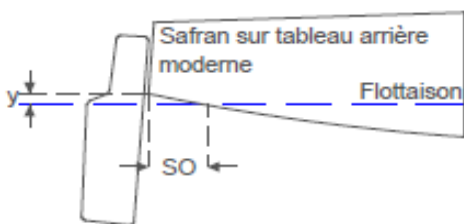
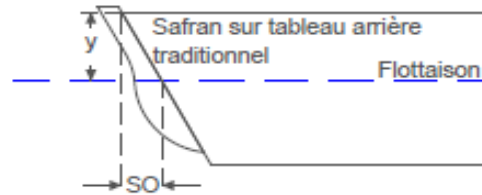
Sur votre demande de certificat, indiquez si la quille est fixée en position basse *en course*.

ELANCEMENTS, FLOTTAISON

ELANCEMENT AVANT

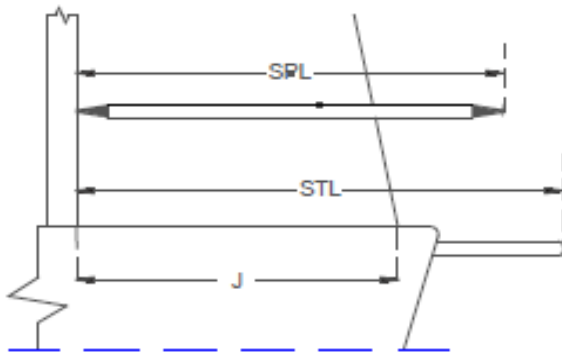


ELANCEMENT ARRIERE

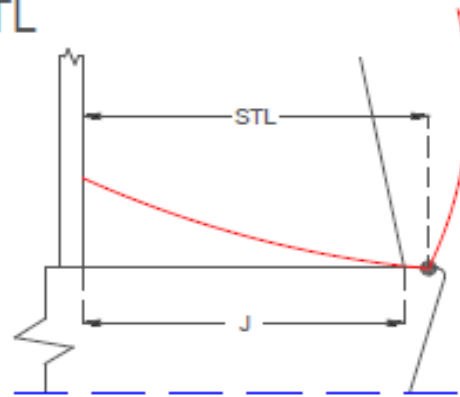


J, SPL, STL, VOILES

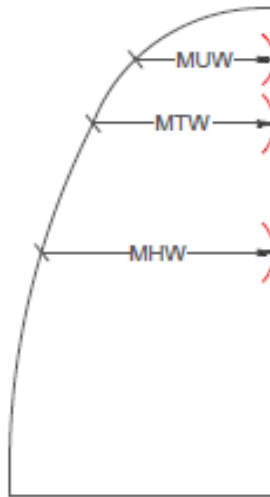
J, SPL et STL



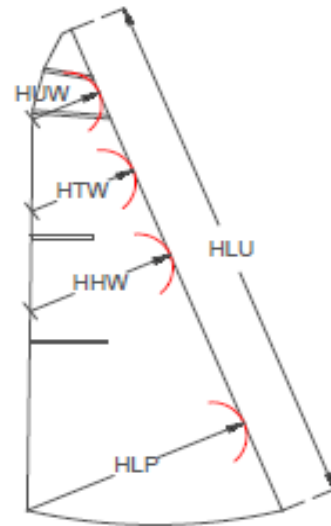
GRAND-VOILE (largeurs)



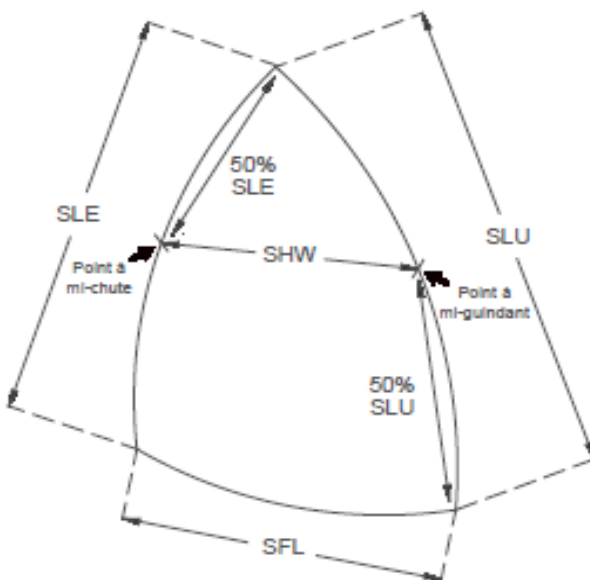
VOILE D'AVANT



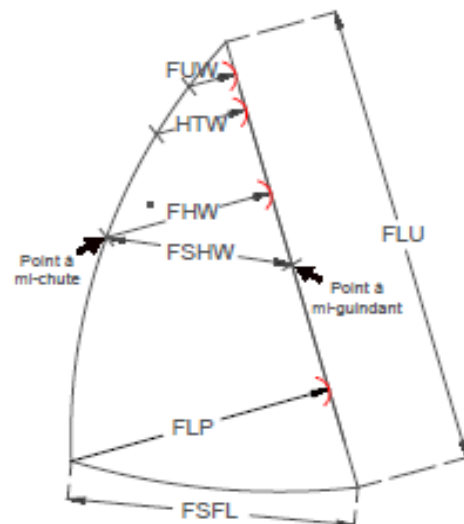
SPINNAKER



GENOIS VOLANT

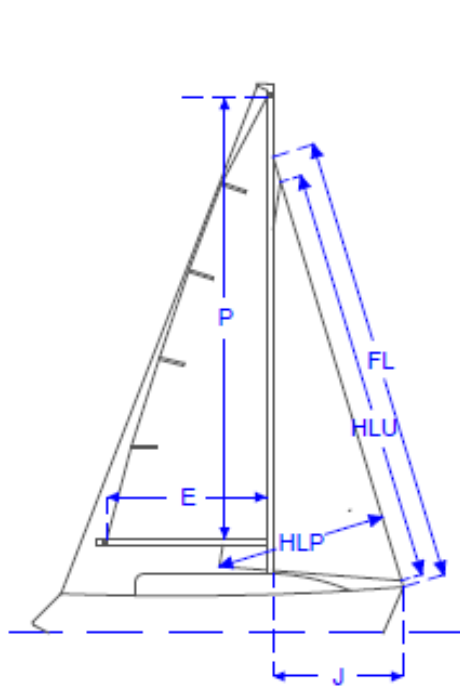


$SHW \geq 75\%SFL$

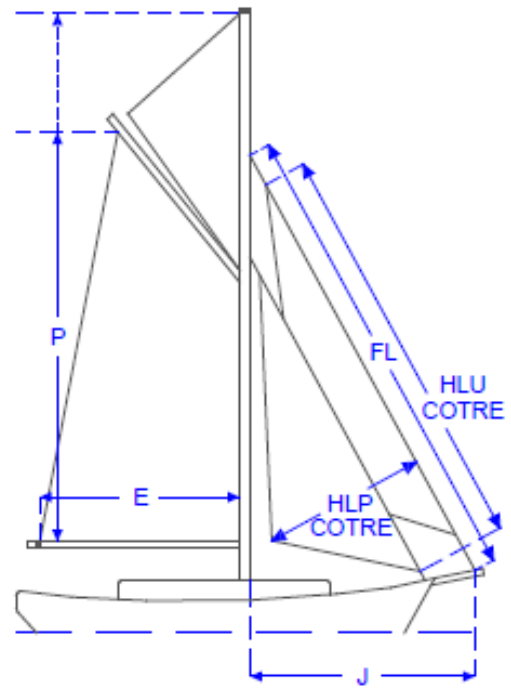


$FSHW < 75\%FSFL$
ET $FSHW \geq 62.5\%FSFL$

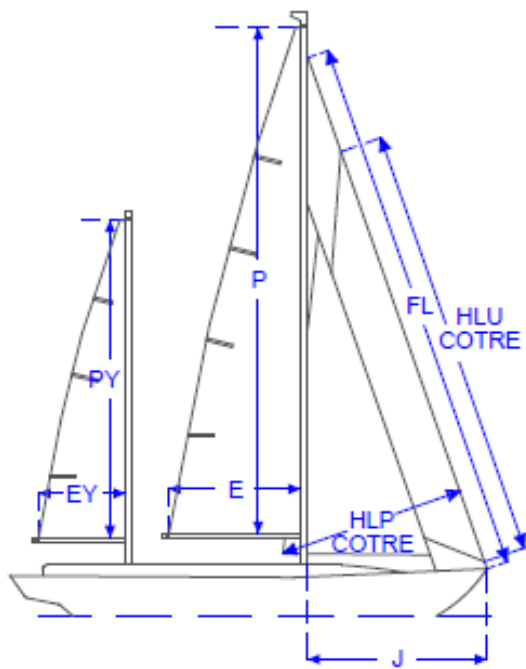
GREEMENTS



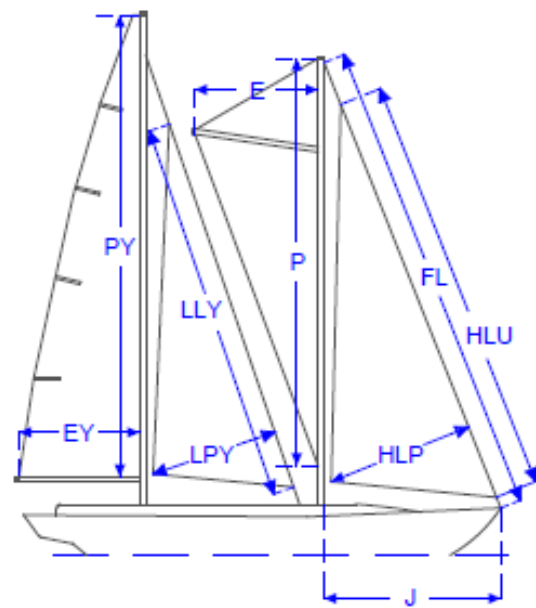
SLOOP



CÔTRE

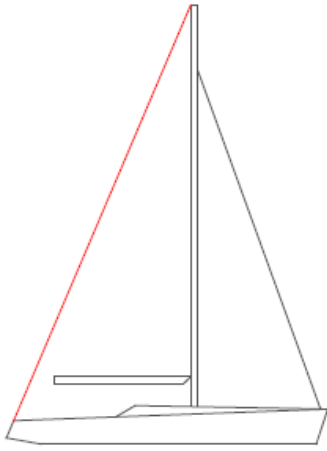


KETCH

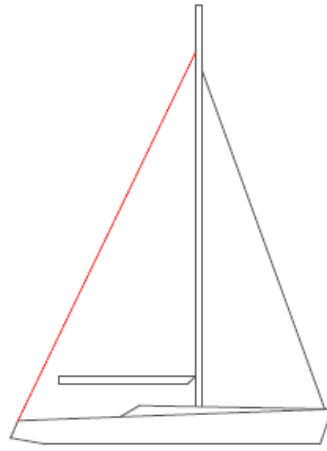


GOELETTE

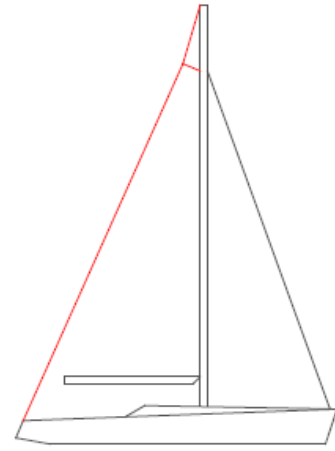
GREEMENTS ARRIERE



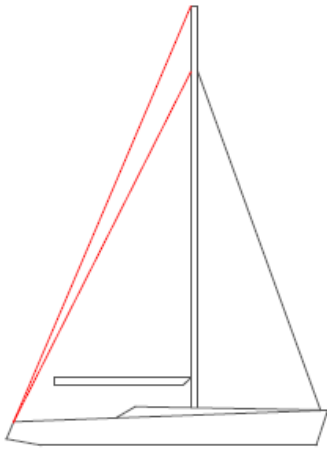
1 ETAI/GROUPE D'ETAIS



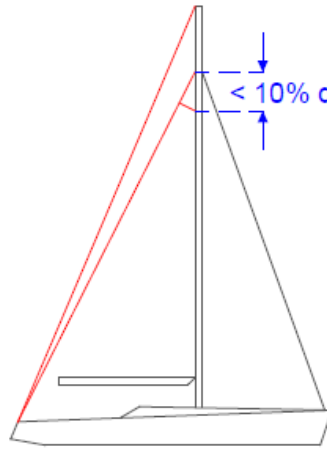
1 ETAI/GROUPE D'ETAIS



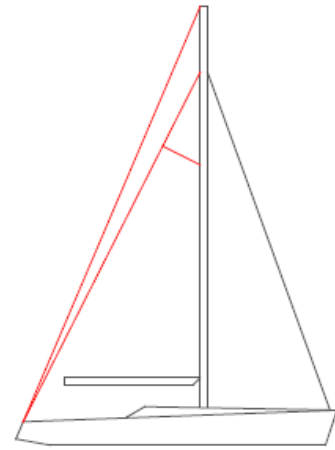
2 ETAIS/GROUPES D'ETAIS



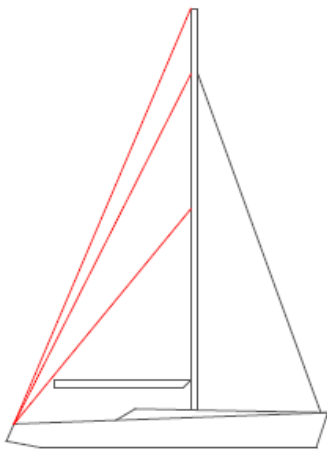
2 ETAIS/GROUPES D'ETAIS



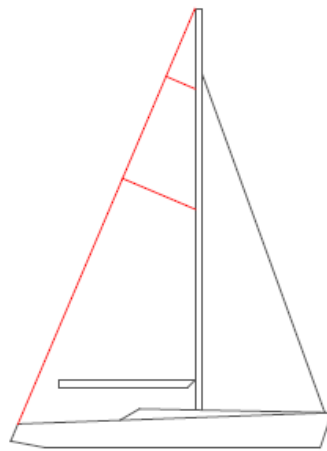
2 ETAIS/GROUPES D'ETAIS



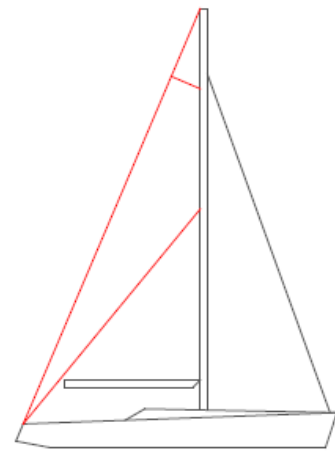
3 ETAIS/GROUPES D'ETAIS



3 ETAIS/GROUPES D'ETAIS



3 ETAIS/GROUPES D'ETAIS



3 ETAIS/GROUPES D'ETAIS