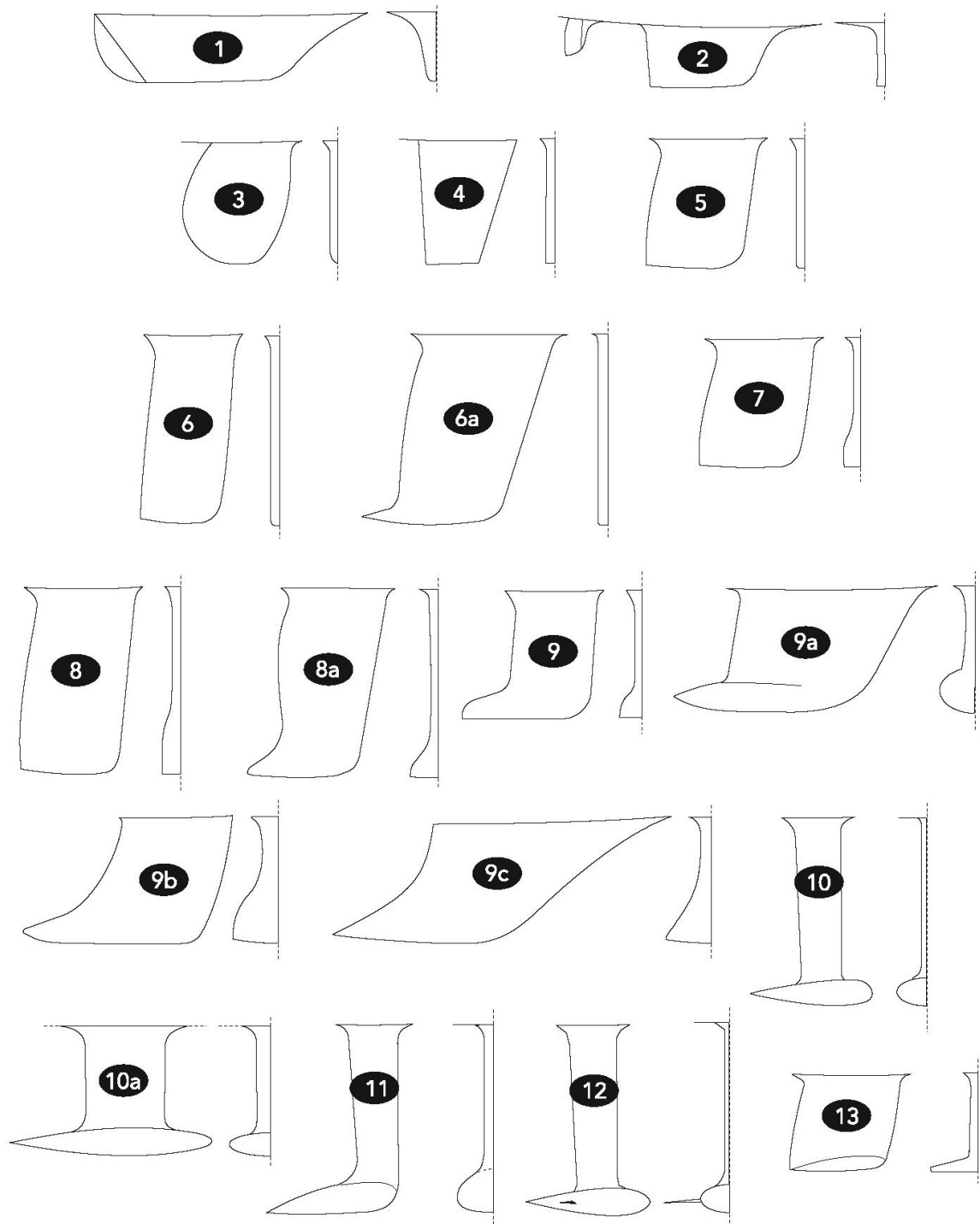


ANNEXE B

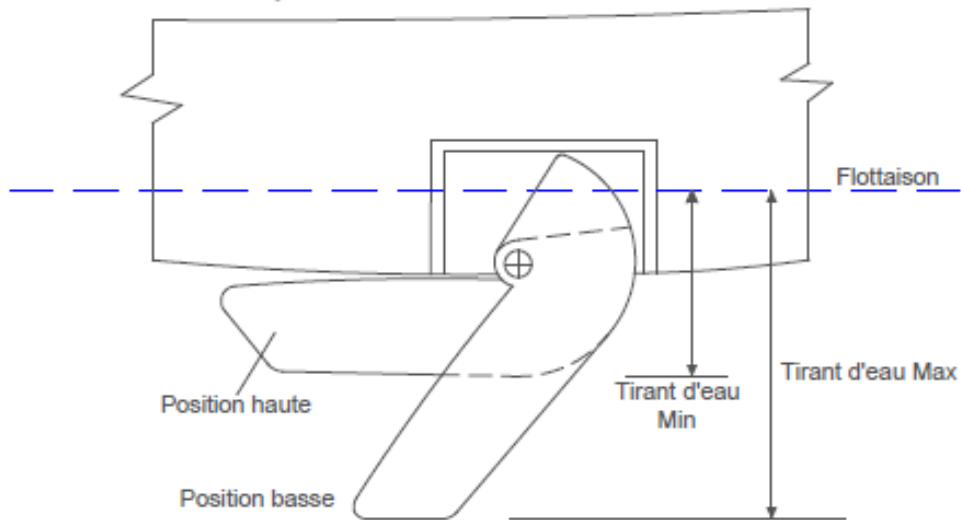
SCHEMAS ET MESURES IRC

TYPES DE QUILLE

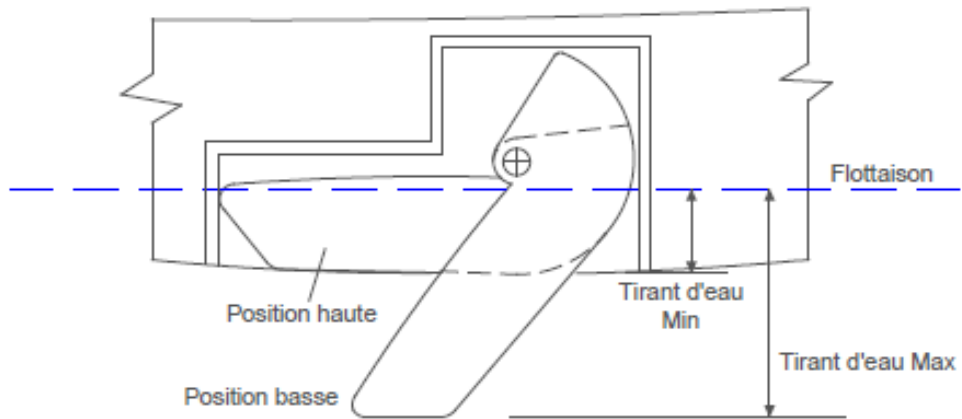
Sélectionnez la quille qui se rapproche le plus de celle de votre bateau.



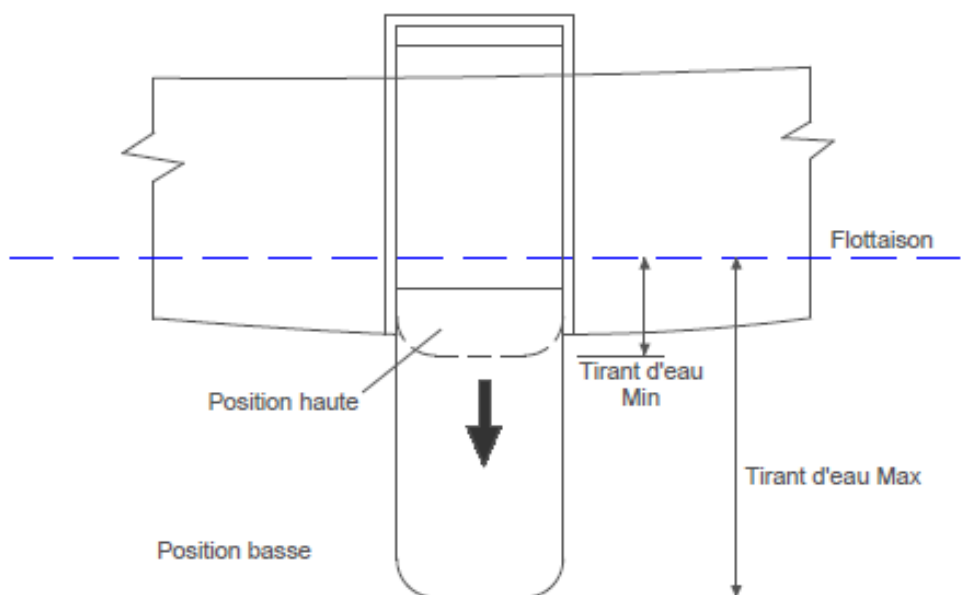
QUILLE PIVOTANTE



DERIVE PIVOTANTE



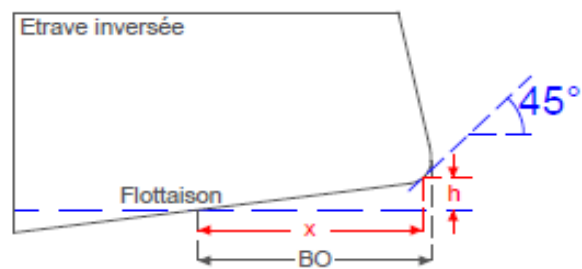
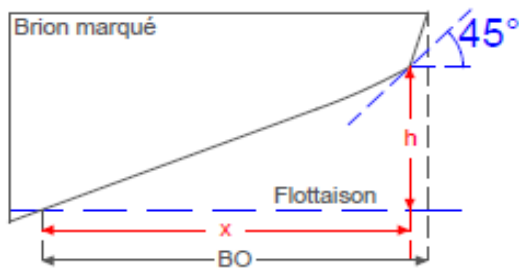
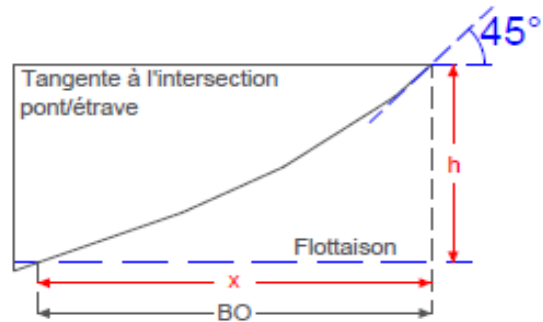
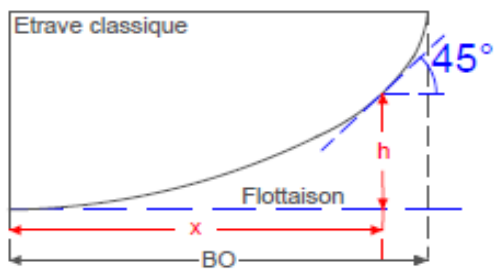
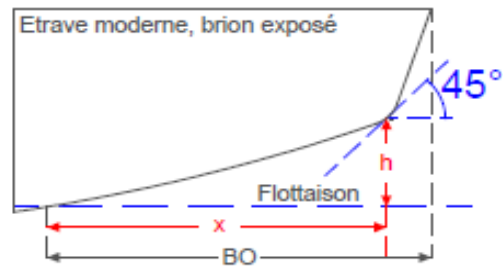
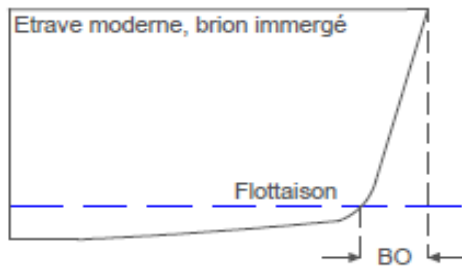
DERIVE SABRE



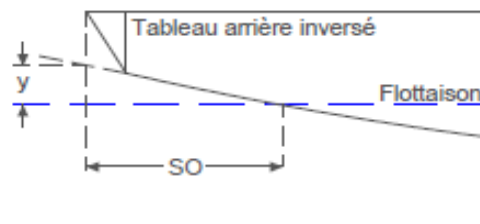
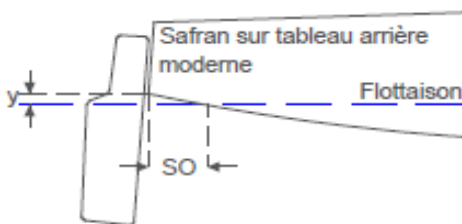
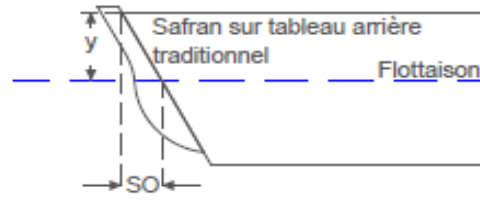
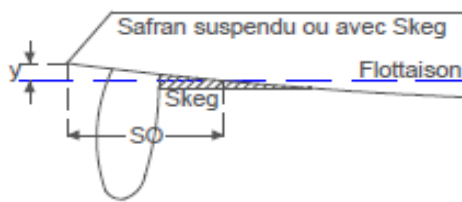
Sur votre demande de certificat, indiquez si la quille est fixée en position basse *en course*.

ELANCEMENTS, FLOTTAISON

ELANCEMENT AVANT

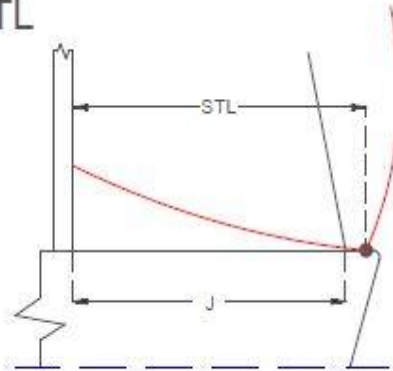
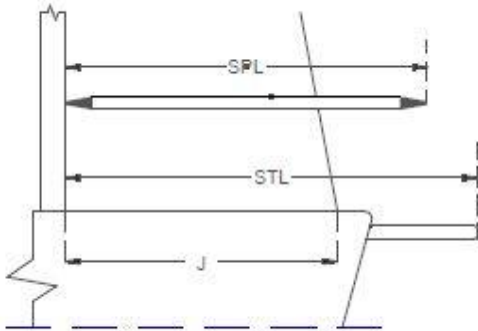


ELANCEMENT ARRIERE



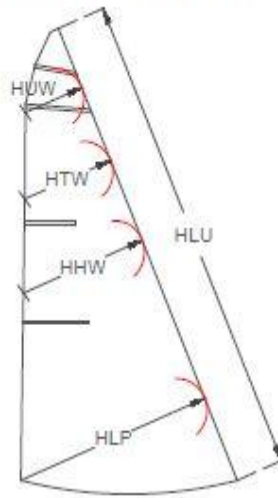
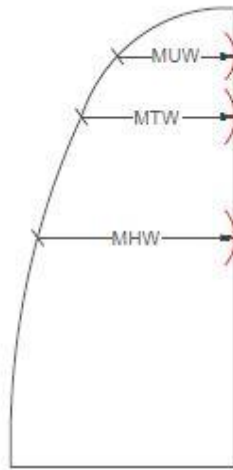
J, SPL, STL, VOILES

J, SPL et STL



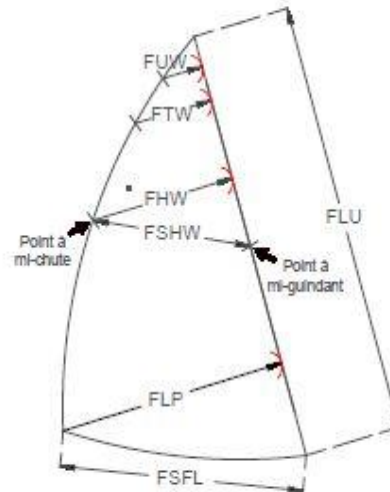
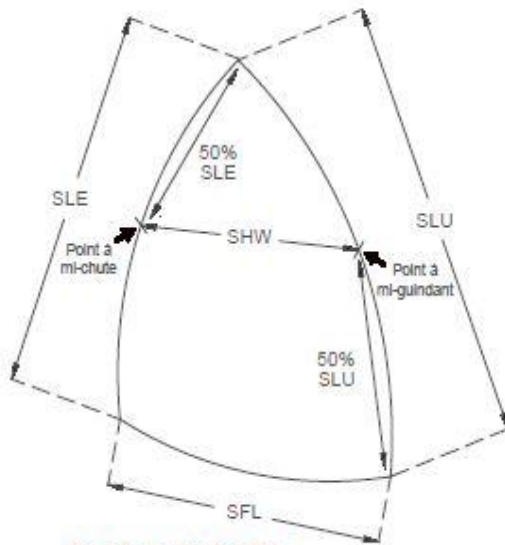
GRAND-VOILE (largeurs)

VOILE D'AVANT



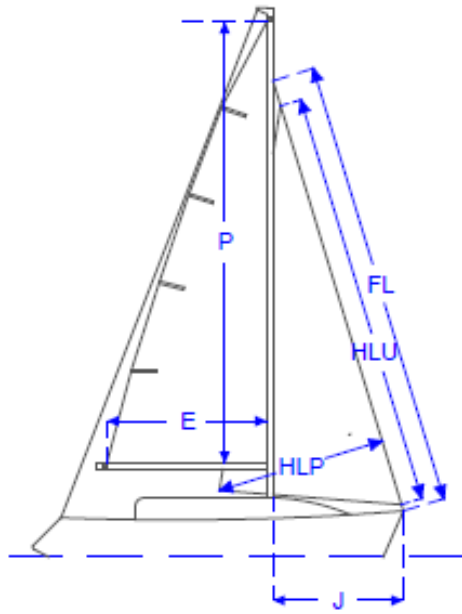
SPINNAKER

GENOIS VOLANT

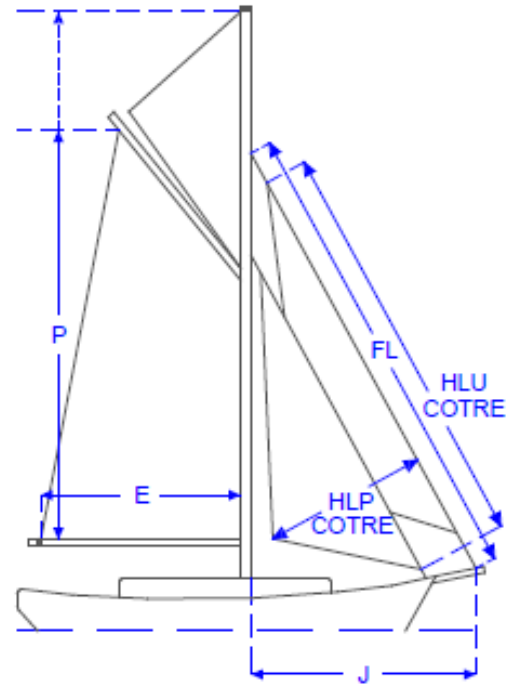


$SHW \geq 75\%SFL$

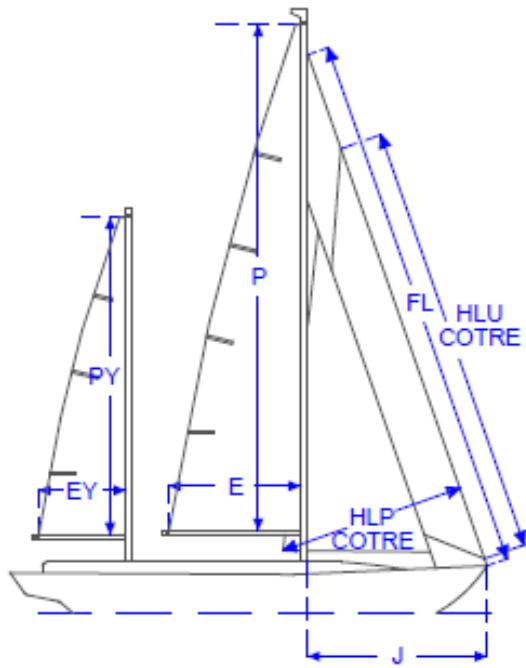
**$FSHW < 75\%FSFL$
 $ET FSHW \geq 62.5\%FSFL$**



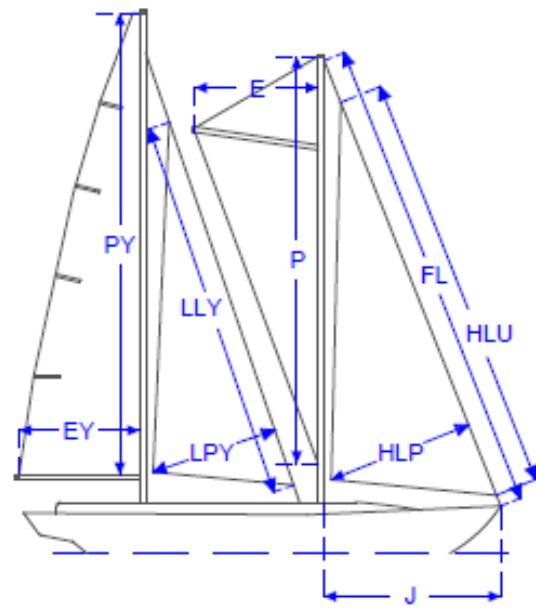
SLOOP



CÔTRE

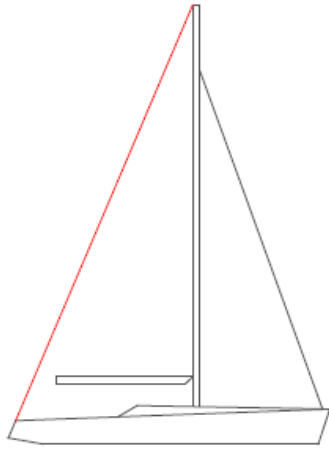


KETCH

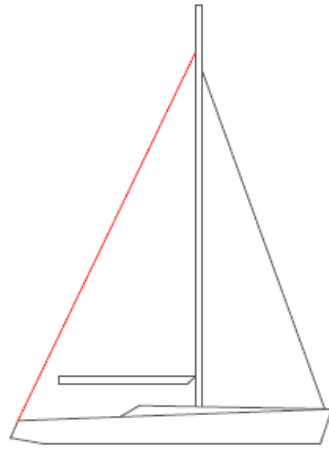


GOELETTE

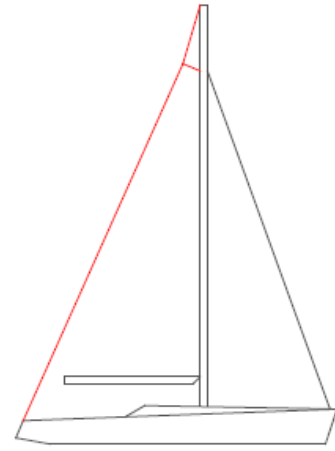
GREEMENTS ARRIERE



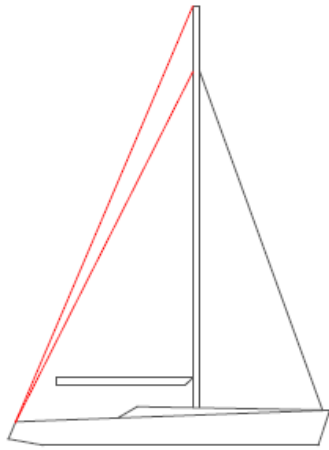
1 ETAI/GROUPE D'ETAIS



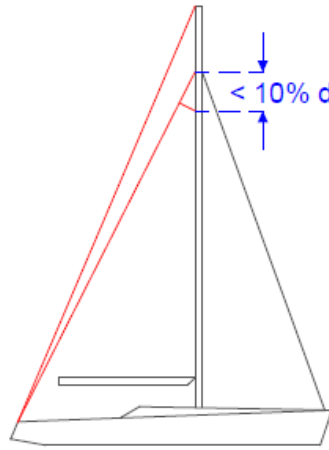
1 ETAI/GROUPE D'ETAIS



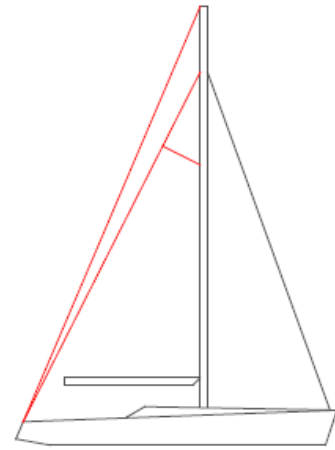
2 ETAIS/GROUPES D'ETAIS



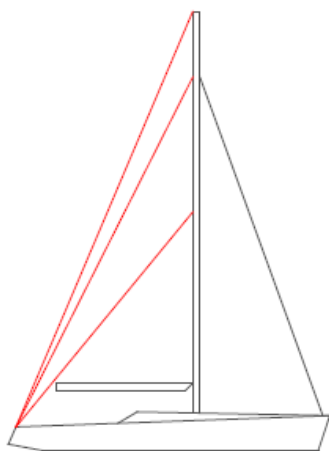
2 ETAIS/GROUPES D'ETAIS



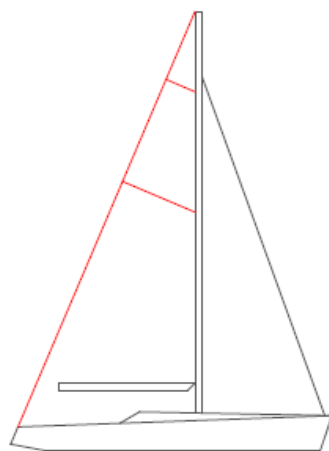
2 ETAIS/GROUPES D'ETAIS



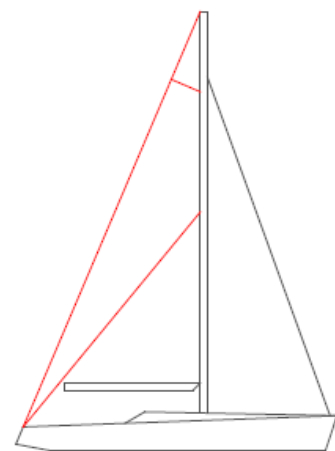
3 ETAIS/GROUPES D'ETAIS



3 ETAIS/GROUPES D'ETAIS



3 ETAIS/GROUPES D'ETAIS



3 ETAIS/GROUPES D'ETAIS